



**Office de la propriété  
intellectuelle  
du Canada**

Un organisme  
d'Industrie Canada

**Canadian  
Intellectual Property  
Office**

An Agency of  
Industry Canada



**Office de la Propriété  
Intellectuelle  
du Canada**

Un organisme  
d'Industrie Canada

**Canadian  
Intellectual Property  
Office**

An agency of  
Industry Canada

CA 2361269 C 2005/10/25

(11)(21) **2 361 269**

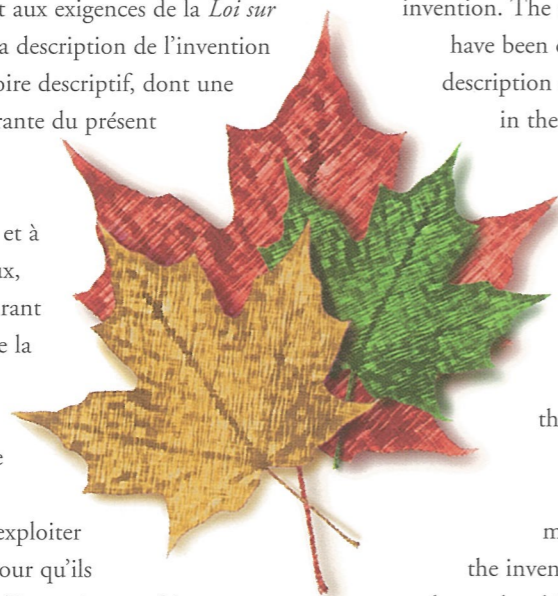
(12) **BREVET CANADIEN  
CANADIAN PATENT**

(13) **C**

## Brevet canadien / Canadian Patent

Le commissaire aux brevets a reçu une demande de délivrance de brevet visant une invention. Ladite requête satisfait aux exigences de la *Loi sur les brevets*. Le titre et la description de l'invention figurent dans le mémoire descriptif, dont une copie fait partie intégrante du présent document.

Le présent brevet confère à son titulaire et à ses représentants légaux, pour une période expirant vingt ans à compter de la date du dépôt de la demande au Canada, le droit, la faculté et le privilège exclusif de fabriquer, construire, exploiter et vendre à d'autres, pour qu'ils l'exploitent, l'objet de l'invention, sauf jugement en l'espèce rendu par un tribunal compétent, et sous réserve du paiement des taxes périodiques.



The Commissioner of Patents has received a petition for the grant of a patent for an invention. The requirements of the *Patent Act* have been complied with. The title and a description of the invention are contained in the specification, a copy of which forms an integral part of this document.

The present patent grants to its owner and to the legal representatives of its owner, for a term which expires twenty years from the filing date of the application in Canada, the exclusive right, privilege and liberty of making, constructing and using the invention and selling it to others to be used, subject to adjudication before any court of competent jurisdiction, and subject to the payment of maintenance fees.

(22) Date de dépôt/Filing Date: 2001/11/07

(41) Mise à la disp. pub./Open to Public Insp.: 2002/10/09

(45) Date de délivrance/Issue Date: 2005/10/25

(30) Priorité/Priority: 2001/04/09 (201 06 228.3) DE

(51) Cl.Int.<sup>7</sup>/Int.Cl.<sup>7</sup> B24D 13/00, B24D 9/08, B24B 45/00

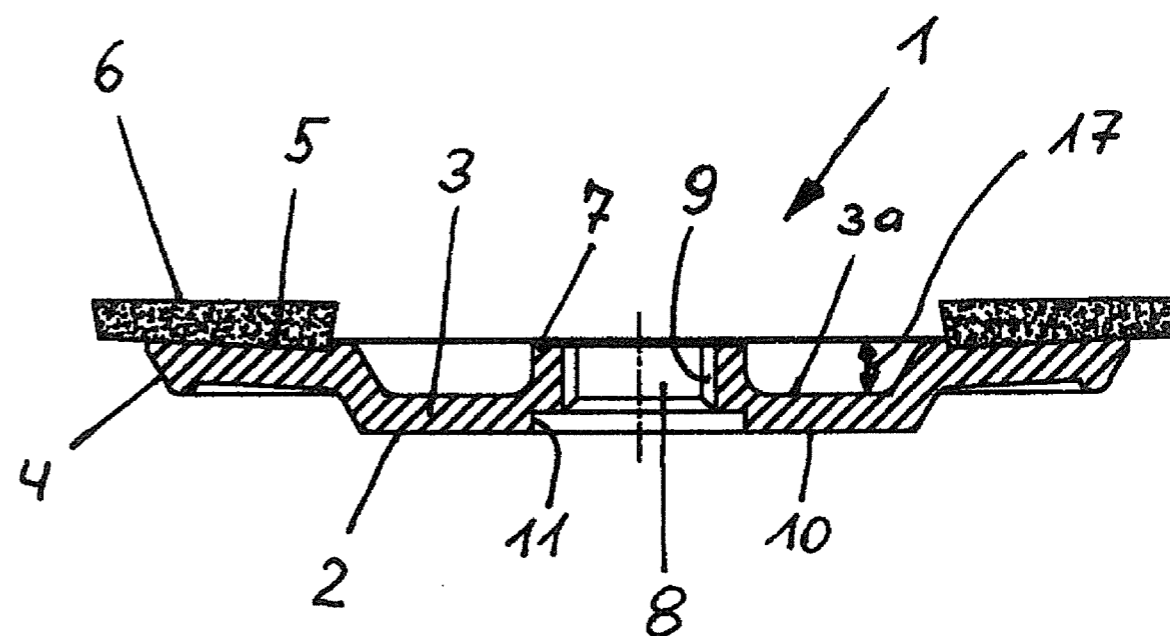
(72) Inventeur/Inventor:  
BRANDSTETTER, JOSEF, DE

(73) Propriétaire/Owner:  
JOBRA METALL GMBH, DE

(74) Agent: FETHERSTONHAUGH & CO.

(54) Titre : PLAQUE DE FIXATION POUR MEULES ABRASIVES A BAVETTE

(54) Title: BACKING PLATE FOR ABRASIVE FLAP WHEELS



(57) Abrégé/Abstract:

The abrasive flap wheel (1) has a backing plate (2) which comprises a sunk inner part (3) and an outer flange (4). The sunk inner part (3) has a hub (7) which projects toward the front side (3a), i.e. toward the side of the abrasive flaps, and is provided with a location hole (8) and an internal thread (9). The internal thread (9) serves to fasten the abrasive flap wheel to a corresponding driving machine.

BREVET CANADIEN **2,361,269** CANADIAN PATENT

Date à laquelle le brevet a été  
accordé et délivré

**2005/10/25**

Date on which the patent  
was granted and issued

Date du dépôt de la demande

**2001/11/07**

Filing date of the application

Date à laquelle la demande est  
devenue accessible au public  
pour consultation

**2002/10/09**

Date on which the application  
was made available for  
public inspection

Commissaire aux brevets / Commissioner of Patents

**Canada**

3256 (CIPO 91) 02/05



**Canada**

<http://opic.gc.ca> • Ottawa-Hull K1A 0C9 • <http://cipo.gc.ca>

OPIC • CIPO 191

